

MIA

8W Sıva Altı Downlight LED Aydınlatma Armatürü



Ürün Kodu : VL492108

Ürün Bilgisi

Ürün Özellikleri

Gövde	: DKP Sac Gövde
Difüzör	: Opal Difüzör
Optik	: -
IP Koruma Sınıfı	: IP 40
Kullanım Şekli	: Sıva Altı
Işık Kaynağı	: Mid Power LED

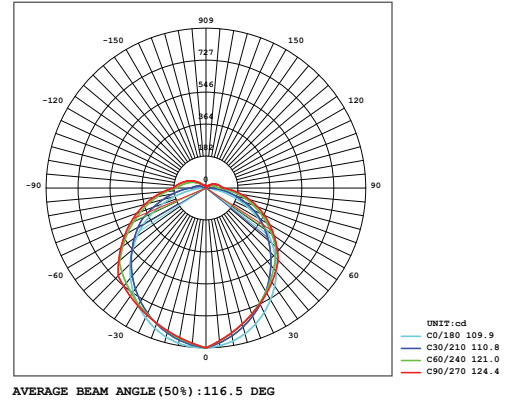
Optik ve Elektriksel Özellikler

Tüketim Gücü	: 8 W
Armatür Lümeni	: 446 lm
Armatür Verimliliği	: 55.7 lm/W
Giriş Gerilimi	: 220-240 V
Giriş Frekans	: 50-60 Hz
Güç Faktörü	: > 0.9
Max. Gerilim Dayanımı (surge)	: 2 kV
Sürüş Akımı	: 700 mA
Renk Sıcaklığı (CCT)	: 6500K
Renksek Geriverim İndeksi (CRI)	: > 80

Diğer Özellikler

Çalışma Sıcaklık Aralığı	: -20°C / +45°C
Darbe Dayanım Sınıfı (IK)	: IK02
Led Ömrü	: 100.000 Saat

Işık Eğrisi



Renk Sıcaklık Tablosu



Opsiyonel Özellikler

Renk Sıcaklığı	: 3000K / 4000K / 6500K
DALI Uyumluluğu	: Var
Sensör	: Var



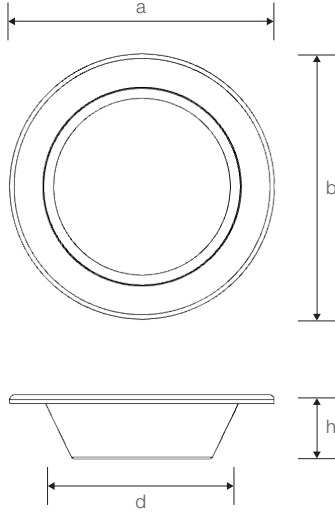
MiA

8W Sıva Altı Downlight LED Aydınlatma Armatürü

Ürün Kodu

: VL492108

Standart Model



Ürün ölçüleri (mm)

	a	b	h	d
Standart	98	98	28	73

Ağırlık (kg)

8W	0.08
----	------

- YAVUZ, önceden bildirmeksizin gerekli gördüğü değişiklikleri yapma hakkını saklı tutar.